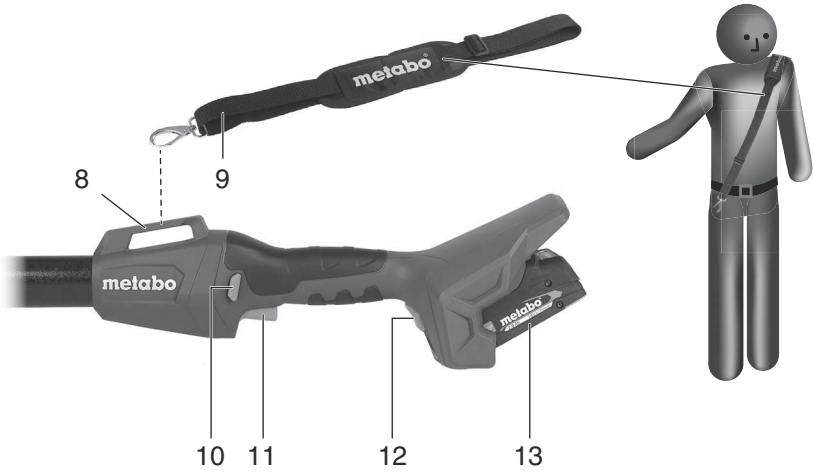
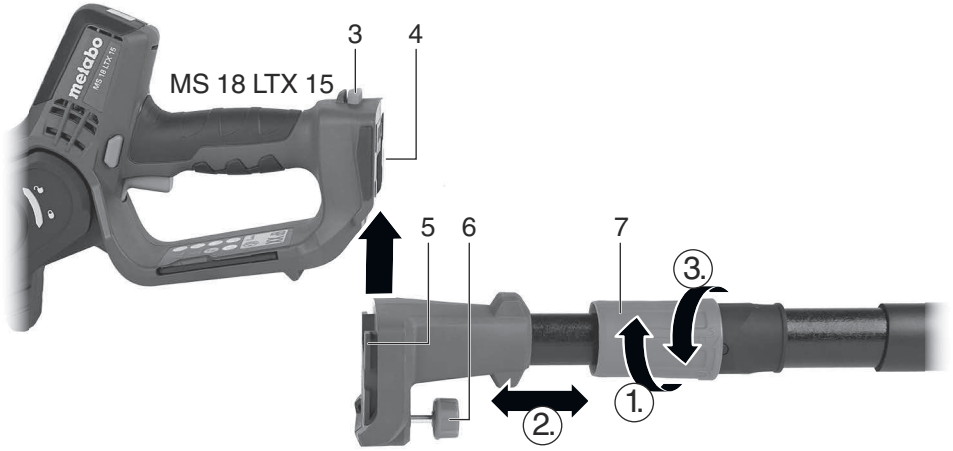


628714000



sl Prevod originalnih navodil za uporabo 3

628714000



Prevod originalnih navodil za uporabo

1. Namen uporabe

Teleskopska palica je namenjena za pritrditev akumulatorske žage za les Metabo MS 18 LTX 15.

Pritrjevanje drugih orodij je prepovedano in lahko povzroči resne poškodbe.

Upoštevat je treba navodila za uporabo MS 18 LTX 15.

Nacionalni predpisi lahko omejijo uporabo naprave.

Za vsakršne poškodbe oziroma škodo, ki bi nastala zaradi neprimerne uporabe, je odgovoren uporabnik.

Upoštevat

 je treba splošno veljavna pravila o varstvu pri delu in za preprečevanje nesreč pri delu.

2. Splošna varnostna navodila



Zaradi lastne varnosti in zaščite stroja bodite pozorni na vse dele navodil, ki so označeni s tem znakom.



OPOZORILO - Preberite navodila za uporabo, da zmanjšate nevarnost poškodb.



OPOZORILO – Preberite vsa priložena navodila za varno delo s tem strojem

Neupoštevanje navodil in pravil lahko pripelje do električnega udara, požara ali/ in resnih poškodb.

Shranite vsa navodila za bodočo uporabo.

Te dokumente vedno vključite pri prodaji električnega orodja.

Preostala tveganja: Tudi ko se naprava uporablja, kot je bilo predvideno, lahko obstajajo preostala tveganja. Upošteвайте vsa varnostna opozorila in navodila.

Možne nevarnosti:

- Dolgotrajna izpostavljenost vibracijam lahko povzroči poškodbe in nevro-vaskularne motnje (imenovane tudi "Raynaudov sindrom" ali "beli prst"), zlasti pri ljudeh z motnjami krvnega obtoka. Simptomi lahko prizadenejo roke, zapestja in prste ter se kažejo kot izguba občutljivosti, utrujenost, srbenje, bolečina in razbarvanje ali strukturne spremembe kože. Te učinke lahko okrepijo nizke temperature okolja in/ali premočno prijemanje ročajev. Če se ti simptomi pojavijo, je treba stroj manj uporabljati in se posvetovati z zdravnikom.

3. Posebna varnostna navodila

3.1 Varnostna navodila

Varnostna navodila veljajo za uporabo teleskopske palice z akumulatorsko žago za les MS 18 LTX 15 Metabo.

Upoštevat je treba navodila za uporabo MS 18 LTX 15.

3.2 Dodatna varnostna navodila



Nevarna natezna sila: če žaga ni postavljena z ohišjem ob les, ki ga želite žagati, obstaja nevarnost, da bo žaga nepričakovano potegnila naprej. Zato žago

naslonite na ohišje ob les, ki ga želite žagati, in jo vodite do reza z največjo hitrostjo.

Preglejte les za žeblje, vrvice, žice ali ohlapne dele in jih odstranite pred žaganjem.

Veriga žage po izklopu zavira. Če je čas zaustavljanja občutno podaljšan, morajo škarje na servis.

Če je stroj padel ali je bil izpostavljen drugim udarcem: temeljito preglejte stroj, da preverite morebitne poškodbe ali druge okvare.

Nosite osebno zaščitno opremo in vedno nosite varnostna očala. Zaščitna oprema, kot so maska za prah, nedrseči zaščitni čevlji, zaščitna čelada, zaščitne rokavice, tesno prilegajoča se zaščitna obleka in zaščita za sluh, bo zmanjšala telesne poškodbe.

Ohranjajte najmanj 15 m razdalje do nevpletenih oseb.

Bodite pozorni, pazite, kaj počnete, in pri delu z električnim orodjem uporabljajte zdrav razum. Ne delajte s strojem, ko ste utrujeni ali pod vplivom opojnih substanc (alkohola, drog, zdravil,...). Trenutek nepazljivosti lahko povzroči poškodbo!

Nikoli ne uporabljajte teleskopskega droga kot vzvod.

Ročaji in prijemalne površine naj bodo suhi, čisti ter brez olja in masti. Spolzki ročaji in površine ročajev ne omogočajo varnega upravljanja in nadzora električnega orodja v nepredvidljivih situacijah.

Stroja ne uporabljajte v slabih vremenskih razmerah, zlasti kadar obstaja nevarnost strele.

To zmanjša tveganje, da ga udari strela.

Izklopite stroj in odstranite baterijski paket.

Poskrbite, da se vsi gibljivi deli zaustavijo:

- če pustite stroj brez nadzora;
 - preden odstranite morebitne blokade;
 - pred preverjanjem ali čiščenjem stroja ali pred vsakim delom na stroju;
 - če je bil tuj predmet zadet ali če je kosa padla.
- Preden stroj ponovno zaženete, preverite, ali je na njem kaj poškodovano in po potrebi popravite.
- ko kosa začne pretirano tresti.

Če naprava začne tresti z nenavadno močjo, je treba takoj preveriti:

- Preverite škodo;
- zamenjati ali popraviti poškodovane dele;
- preverite, da so vse matice, vijaki in vijaki priviti.

V primeru nesreče ali okvare stroj takoj izklopite in odstranite baterijski paket.

Za preprečitev nenamernega zagona: Vedno odstranite baterijske sklope, preden preverite

napetost verige, ponovno zategnete verigo, zamenjate verigo, odpravite napake in pred vsako spremembo delovnega mesta.

Odstranite baterijske paketa iz stroja. Počakajte, da se vsi gibljivi deli ustavijo, preden izvajate kakršne koli nastavitve, naknadno opremljanje, vzdrževanje, čiščenje ali preden stroj shranite.



Baterijski paketi naj bodo vedno suhi!



Ne izpostavljajte baterijskih paketov ognju!

Ne uporabljajte poškodovanih ali deformiranih baterijskih paketov!

Ne odpirajte baterijskih paketov!

Ne prijemajte z prevodnimi materiali kontaktov baterij, da ne nastane kratki stik!



Iz okvarjenih Li-Ion baterijskih paketov lahko uhaja rahlo kislá, vnetljiva tekočina!



V kolikor te tekočine pridejo v kontakt z vašo kožo takoj splahnite z veliko vode. Če pa slučajno pride v kontakt z vašimi očmi, jih takoj splahnite z tekočo vodo ter poiščite medicinsko pomoč.

Če je teleskopska palica pokvarjena, odstranite baterijski paket iz stroja.

Transportiranje Li-Ion baterijskih paketov:

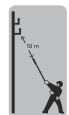
Za pošiljanje baterij Li-Ion veljajo zakoni, ki se nanašajo na prevoz nevarnega blaga (UN 3480 in UN 3481). Ob pošiljanju baterijskih paketov se seznanite s trenutno veljavnimi specifikacijami. Po potrebi se posvetujte z vašim špediterjem. Primerna embalaža je na voljo v Metabo.

Pošiljajte le baterijske pakete, ki niso poškodovani ali puščajo. Odstranite baterijske pakete s stroja, ko pošiljate stroj. Zaščitite kontakte na baterijskem paketu pred kratkim stikom (na primer z lepilnim trakom).

3.3 Ikone



Preberite navodila za uporabo ter vsa opozorila in varnostna navodila.



NEVARNOST – Vedno imejte zadostno razdaljo do električnih vodov. Zmanjšajte tveganje smrtnega električnega udara tako, da stroja nikoli ne uporabljate v bližini električnih žic. Stik ali uporaba v bližini električnih vodov lahko povzroči resne poškodbe ali električni udar, ki lahko povzroči smrt.

only for use in combination with pruning saw MS 18 LTX 15

Teleskopsko palico uporabljajte samo skupaj z akumulatorsko žago

Metabo MS 18 LTX 15. Pritrjevanje drugih orodij je prepovedano in lahko povzroči resne poškodbe. Upoštevati je treba navodila za uporabo MS 18 LTX 15.

4. Legenda

- 1 Površina prijema
- 2 Ročaj/površina za prijem
- 3 Gumb za sprostitvev baterijskega paketa (na stroju)
- 4 Pritrditev baterijskega paketa
- 5 Nosilec stroja
- 6 Blokirni vijak
- 7 Vpenjalni obroč (nastavitev dolžine)
- 8 Točka vzmetenja
- 9 Ramenski trak
- 10 Blokada stikala
- 11 Stikalo (vklop/izklop)
- 12 Gumb za sprostitvev baterijskega paketa(na teleskopski palici)
- 13 Baterijski paket*

* odvisno od izvedbe in/ali dobave.

5. Pred uporabo



POZOR! Odstranite baterijske pakete. Nenamerni zagon lahko povzroči resne poškodbe. Stroj se mora zaustaviti.



POZOR! Potisnite zaščitni pokrov na vodilo stroja.

5.1 Pritrditev/odstranitev teleskopske palice na (z) stroja (MS 18 LTX 15)

Glejte slike na strani 2.

Pritrditev

Potisnite nosilec stroja (5), kot je prikazano, do konca na nastavek za akumulator (4) stroja. Popolnoma privijte blokirni vijak (6) in ga zategnite.



POZOR! Pred zagonom in redno med delovanjem: Preverite, ali je blokirni vijak (6) dobro privit, da preprečite resne poškodbe.

Odstranjanje

Odvijte blokirni vijak (6), kolikor je mogoče. Pritisnite gumb za sprostitvev baterijskega paketa (3) in povlecite držalo stroja (5) navzdol.

5.2 Nastavitev dolžine teleskopske palice

Glejte slike na strani 2.

1. **Sprostitvev objemke:** Obrnite vpenjalni obroč (7) v smeri urinega kazalca.
2. **Nastavitev dolžine:** Nastavite zeleno dolžino z drsenjem.
3. **Pritrditev:** Obrnite vpenjalni obroč (7) v nasprotni smeri urinega kazalca in ga zategnite.
4. **Preverjanje** Preverite, ali je povezava varno pritrjena, tako da povlečete konce palice.

5.3 Menjava baterijskega paketa

Odstranitev:

pritisni gumb za izpust baterijskega paketa (12) ter izvlecite baterijski paket (13).

Vstavljanje:

Potisni baterijski paket (13) dokler se ne zaskoči v ohišju.

6. Uporaba

! POZOR! Upoštevati je treba navodila za uporabo MS 18 LTX 15.

6.1 Ramenski trak

! POZOR! Vedno uporabljajte samo 1 naramnico.

Nadenite si ramenski trak (9), kot je prikazano, in jo nastavite na dolžino, primerno za delovno nalogo. Zapnite vponko ramenskega traku (9) iz točke obešanja (8). Po končanem delu odklopite.

6.2 Držite pravilno. vklop in izklop

! Upravljevec mora ob vklopu paziti na dober položaj in trdno držati teleskopsko palico. Veriga žage MS 18 LTX 15 se ne sme dotikati nobenega predmeta.

! Upoštevati je treba navodila za uporabo MS 18 LTX 15.

Vklop

1. Držite stroj z eno roko za ročaj (2) in ga vodite. Držite ročaj med palcem in prsti.
2. Držite stroj z drugo roko na sprednji prijemalni površini (1) in ga vodite.
3. Pritisnite zaklep stikala (10).
4. Ko je zaklep stikala (10) pritisnjen, aktivirajte stikalo za sprožitev (11) in sprostite zaklep stikala (10).

Izklop:

Za izklop, spustite prožilec (11). (To povzroči, da se zaklep stikala (10) premakne nazaj v položaj za zaklepanje.) Stroj trdno primite z obema rokama in počakajte, da se popolnoma ustavi.

! Veriga žage po izklopu zavira. Če je čas zaustavljanja občutno podaljšan, morajo škarje na servis.

6.3 Delo s teleskopsko palico

! Pred začetkom dela vedno preverite, ali teleskopska palica deluje brezhibno. Teleskopsko palico uporabljajte le nepoškodovano in popolno.

! Obstaja nevarnost, da vas zadenejo padajoče veje. Vedno imejte zadostno razdaljo do veje, ki jo žagate.

Izogibajte se nenormalni drži in nikoli ne režite nad višino ramen.

! Vadijte vse tehnike dela. Če nimate nikakršnih izkušenj s tovrstnimi napravami, se najprej obrnite po pomoč na izkušene osebe preden začnete delati z žago.

Osnovni način dela, žaganje vej in vejic

Svojo lokacijo izberite tako, da vas ne more zadeti padajoča veja.

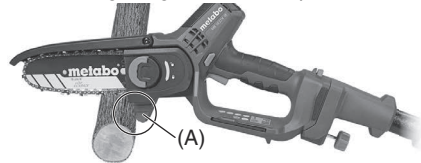
Začnite žagati veje na dnu, tako da imajo zgornje veje prostor za padec.

Dolge veje žagajte v več korakih.

Da preprečite trganje lubja: Končnega reza ne naredite, dokler ne odžagate večine veje in tako zmanjšate težo.

Stroj izvlecite iz lesa samo z delujočo žagino verigo.

Ne delajte blizu tal. Meč žage se ne sme dotikati tal, ker bi se veriga žage zelo hitro topila.



1. Pritisnite stroj z omejevalnikom (A) ob les. Ko je stroj vklopljen, se veriga ne sme dotikati lesa. Vklpite stroj in šele nato začnite žagati tako, da žago usmerite navzdol. Ne pritiskajte, lastna teža žage zadostuje. Proti koncu reza razbremenite žago. Pripravite se na težo žage, ki jo boste morali podpirati, ko bo žaga prerezala vejo.
2. Za ohranitev popolnega nadzora nad strojem na dejanski točki "prereza" zmanjšajte delujočo silo teže žage, ne da bi pri tem zrahljali trdno držanje ročajev stroja.
3. Po končanem rezu izklopite motor, počakajte, da se veriga žage ustavi, preden odstranite stroj. Pred premikanjem z veje na vejo vedno izklopite stroj.

! Nikoli ne poskušajte sprostiti zagozdene žage pri delujočem motorju. Izklopite motor in odstranite baterijske pakete. Trdno držite žago in dvignite vejo. Če se žaga še vedno zatakne, poiščite strokovno pomoč.

Žage ne uporabljajte kot vzvod.

7. Transportiranje

! POZOR! Pustite, da se stroj ustavi. Odstranite baterijske pakete. Potisnite zaščitni pokrov na vodilo stroja.

Za transport odstranite stroj s teleskopske palice.


Med transportom zavarujte teleskopsko palico, da preprečite izgubo olja, okvare ali poškodbe.

8. Čiščenje

! POZOR! Pustite, da se stroj ustavi. Odstranite baterijske pakete. Potisnite zaščitni pokrov na vodilo stroja. Odstranite stroj.

Očistite po vsaki uporabi: Odstranite umazanijo, lesene odrezke itd. (npr. s čopičem ali krpo).


9. Shranjevanje

 **POZOR!** Pustite, da se stroj ustavi. Odstranite baterijske pakete. Potisnite zaščitni pokrov na vodilo stroja. Odstranite stroj.

Očistite in vzdržujte teleskopsko palico pred shranjevanjem.

Hraniti na varnem in suhem mestu izven dosega otrok.

10. Vzdrževanje

 **POZOR!** Odstranite baterijske pakete. Nenamerni zagon lahko povzroči resne poškodbe. Odstranite stroj.

Skrbno vzdržujte teleskopsko palico. Vsakodnevno preverjajte, ali so gibljivi deli napačno poravnani ali zatakneni, ali so deli poškodovani ali kakršna koli druga stanja, ki bi lahko vplivala na delovanje. Če so poškodovani, jih dajte popraviti pred uporabo. Veliko nesreč je posledica slabega vzdrževanja stroja.

11. Težave in napake

Stroj se ne zažene

- Ali zaklepni vijak ni privit do konca? Privijte ga do konca.
- Ali je baterijski paket prazen? Polnjenje

12. Dodatna oprema

Uporabljajte samo originalne baterijske pakete Metabo ali CAS (akumulatorski sistem Alliance) in dodatke.

Uporabljajte le pribor, ki odgovarja zmogljivosti in namembnosti stroja in je specifična v teh navodilih.

Upoštevati je treba navodila za uporabo MS 18 LTX 15.

Za celotno ponudbo dodatne opreme in pribora si pogledjte www.metabo.si ali katalog Metabo.

13. Servisiranje

 Popravila električnih orodij smejo opravljati samo ustrezno usposobljeni električarji!

Uporabljajte samo originalne nadomestne dele Metabo.

Če vaše Metabo električni stroji potrebujejo popravilo, naj ga popravijo na zato pooblaščenem servisu. Prosimo pred predajo stroja servisu opišite okvaro. Za naslov pogledjte na www.metabo.si

Lista rezervnih delov Vam je voljo na spletni strani www.metabo.com.

14. Zaščita okolja

Upoštevajte tudi nacionalne predpise o zbiranju odpadnih strojev, embalaže in dodatne opreme.

Embalažne materiale je treba odstraniti v skladu z njihovimi oznakami v skladu z občinskimi smernicami. Dodatne informacije najdete na www.metabo.com v razdelku »Servis«.



Samo za članice EU: Ne odlagajte izrabljenih strojev med hišne odpadke. V skladu z evropsko direktivo 2012/19 / EU o odpadkih iz električne in elektronske opreme ter za izvajanje v nacionalni zakonodaji je treba rabljena električna orodja ločeno zbirati in reciklirati na okolju prijazen način.

Izpraznite bateriski paket preden ga oddate v reciklažo. Zaščitite kontakte pred kratkim stikom (na primer z lepilnim trakom).

15. Tehnični podatki

Pridružujemo si pravico do sprememb zaradi tehnološkega napredka.

Dolžina = 120-180 cm (3.9 ft - 5.9 ft)

Teža (brez stroja, baterije, naramnice) = 1,6 kg (3,9 lbs)

Objavljeni tehnični podatki so predmet tolerančnih meritev (kot je navedeno v veljavnih standardih).



Vrednosti emisij

Te vrednosti se lahko uporabi kot uvodna ocenitev izpostavljenosti in ob primerjavi z drugimi stroji. Dejanska obremenitev je lahko višja ali nižja, odvisno od pogojev delovanja, stanja električnega stroja ali uporabljenih opreme. Ocena izpostavljenosti vibracijam lahko upošteva čas, ko se stroj izklaplja ali obratuje brez obremenitve. To lahko pomembno dvigne nivo z izpostavljenosti preko vsega delovnega perioda.

Vrednost vibracij (vektorski seštevek treh smeri) izmerjenih po standardu EN 62841:

a_h = Vrednost emisije vibracij (žaganje hlodovine trdega lesa) $< 2,5 \text{ m/s}^2$

K_{fh} = Negotovost (tresljaji) = $1,5 \text{ m/s}^2$

Tipični A-efektivno opažen nivo zvoka:

L_{pA} = Raven zvočnega tlaka = 74 dB(A)

K_{pA} = Negotovost = 3 dB(A)

L_{WA} = Raven zvočne moči = 89 dB(A)

K_{WA} = Negotovost = 2,67 dB(A)

$L_{WA(G)}$ = zajamčena raven zvočne moči po 2000/14/EC $< 91 \text{ dB(A)}$



Tipični prag zvočnega tlaka tega električnega stroja gre lahko preko 80 dB(A).



Nadenite si ustrezno zaščito sluha!



Metabowerke GmbH
Metabo-Allee 1
72622 Nuertingen
Germany
www.metabo.com

metabo[®]
PROFESSIONAL POWER TOOL SOLUTIONS